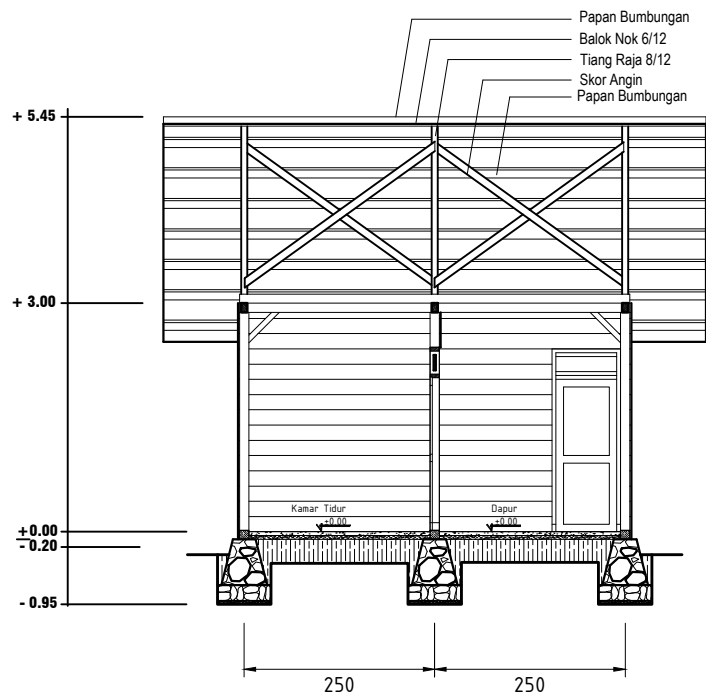


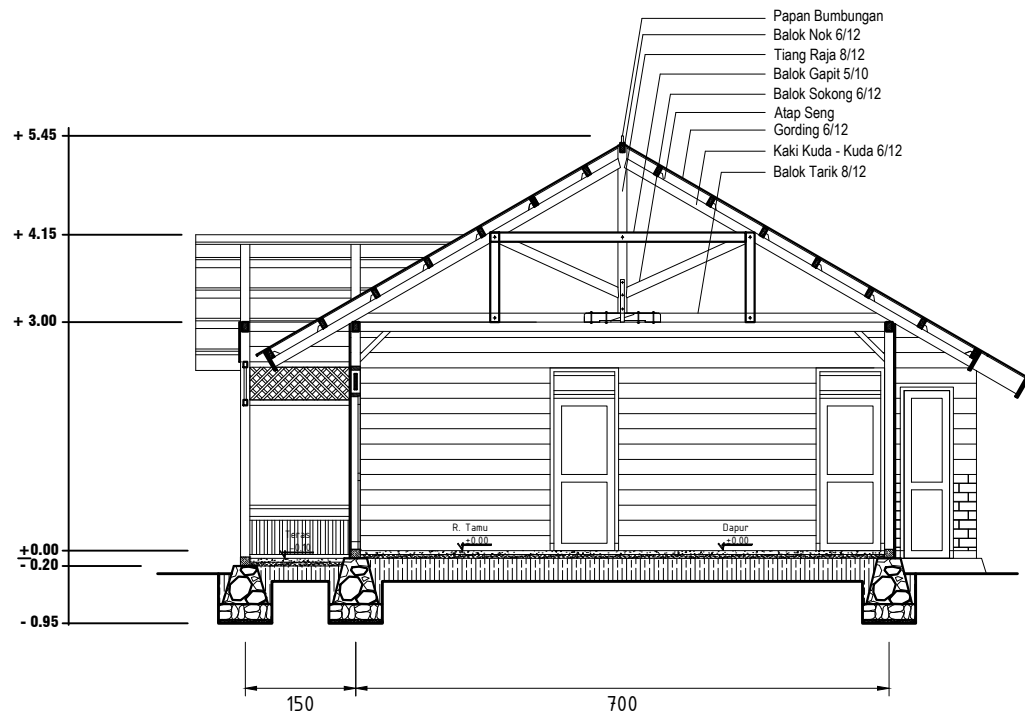
**TAMPAK DEPAN**

**DENAH RUMAH TIPE 36**

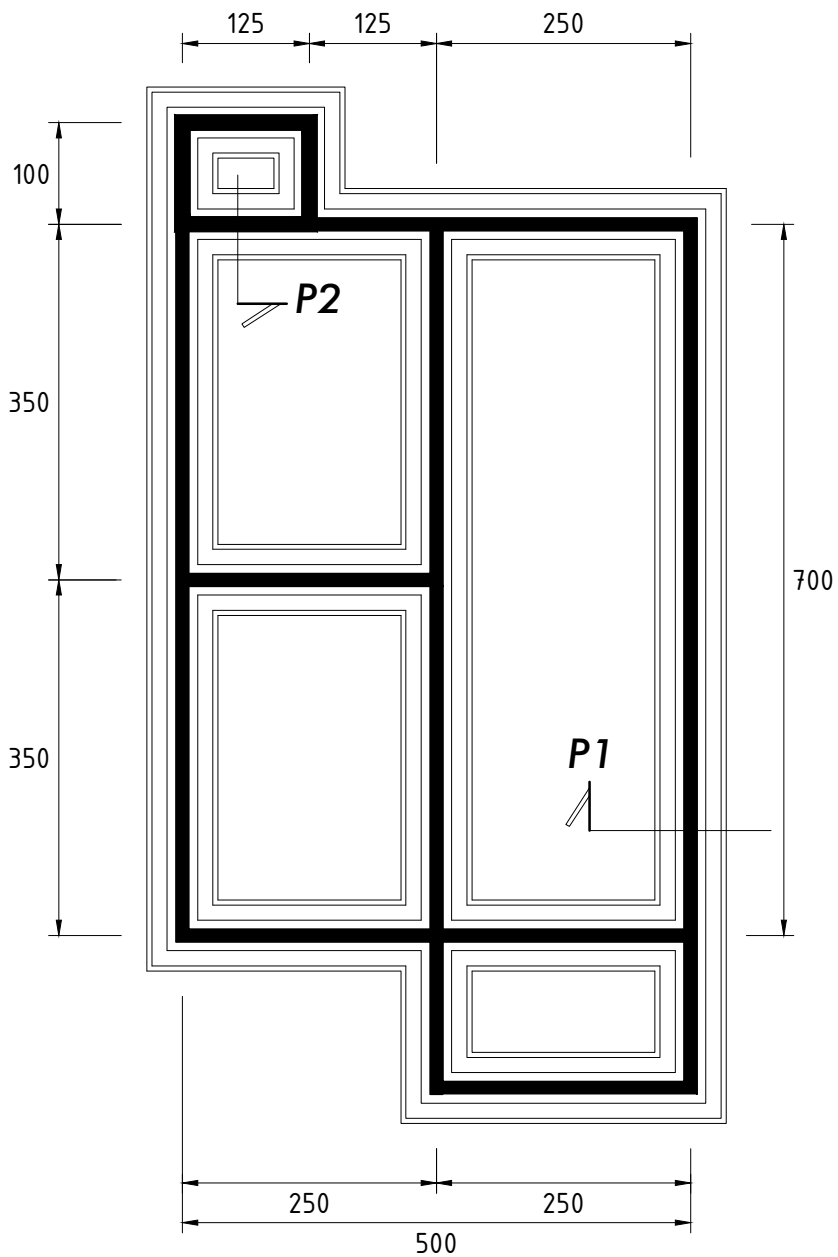
Skala 1 : 75



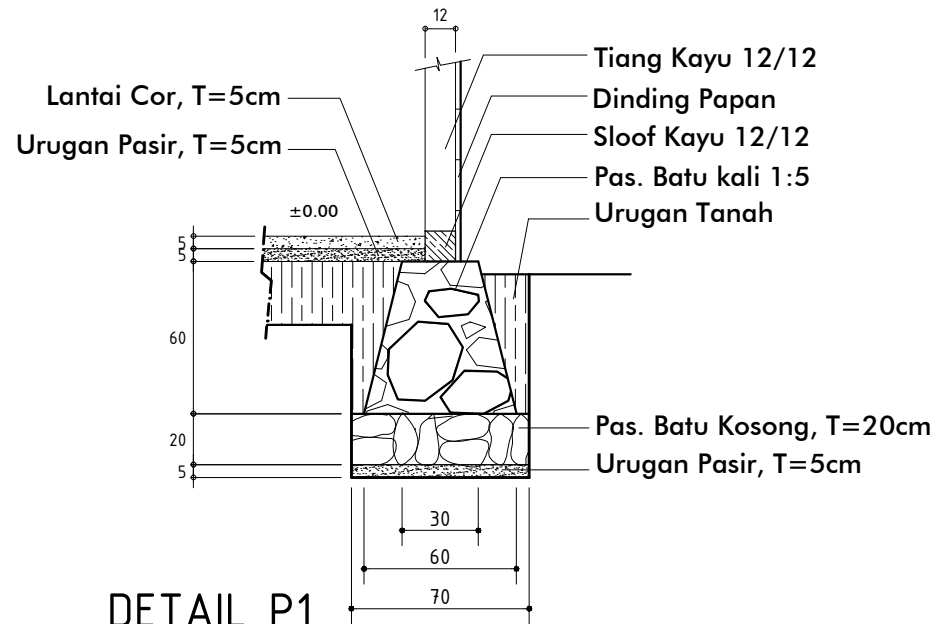
POTONGAN A-A  
Skala 1 : 80



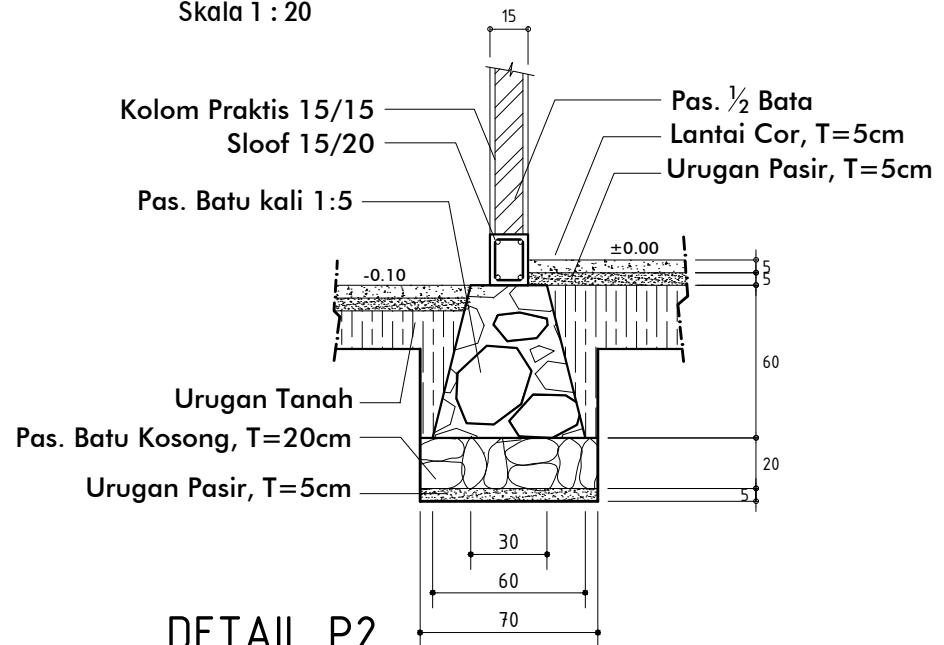
POTONGAN B-B  
Skala 1 : 80



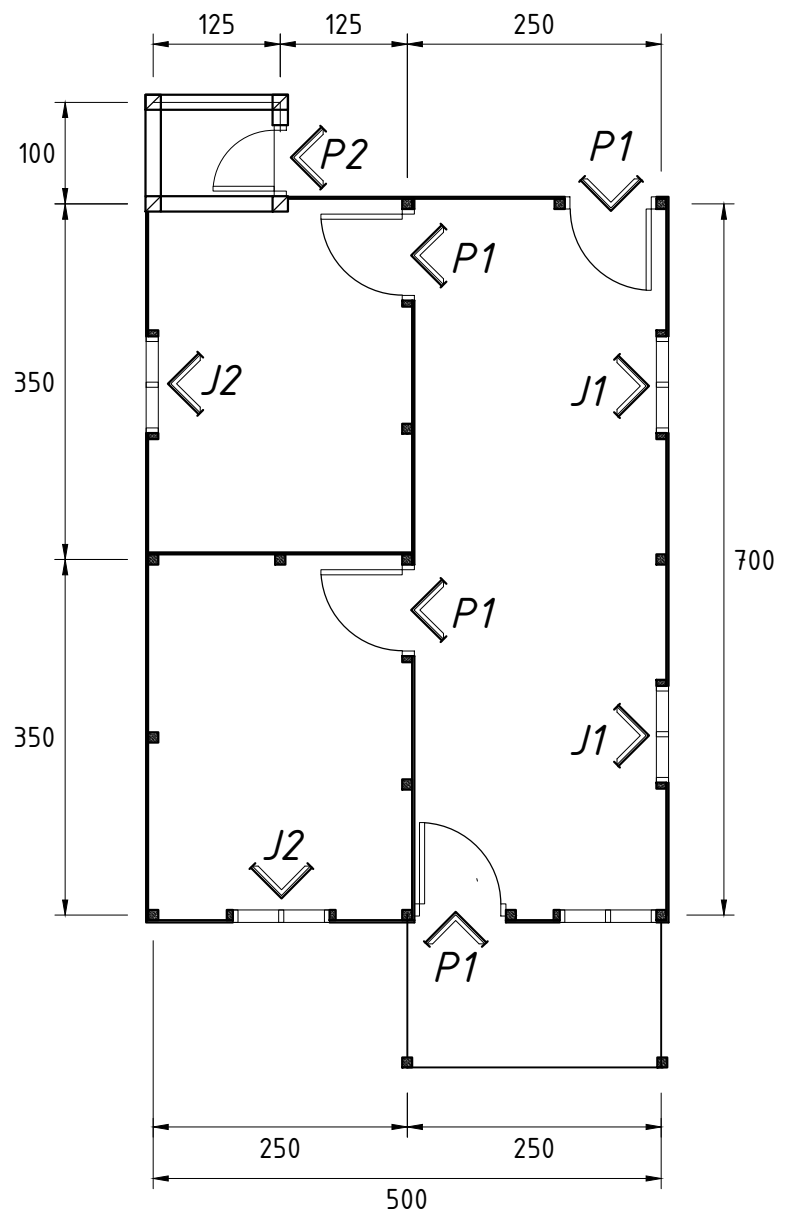
**DENAH RENCANA PONDASI**  
Skala 1 : 75



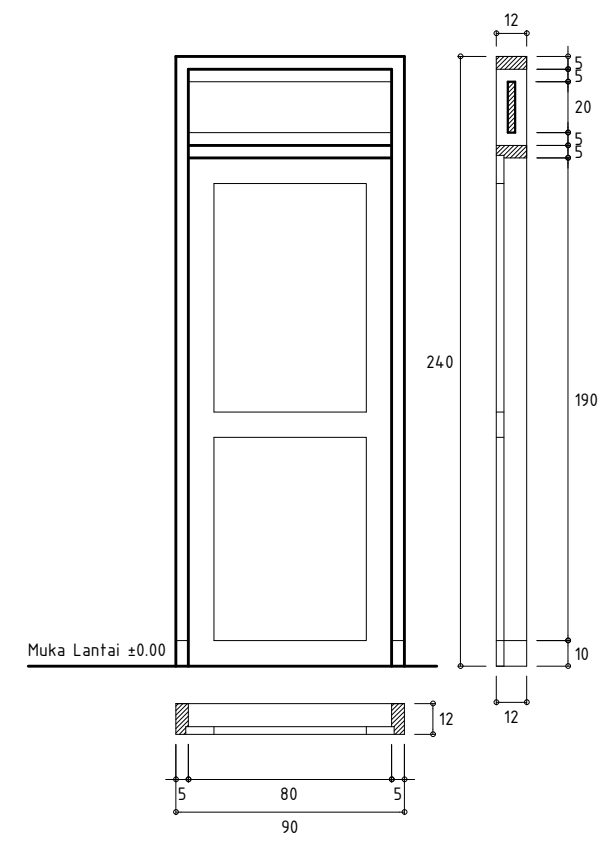
**DETAIL P1**  
Skala 1 : 20



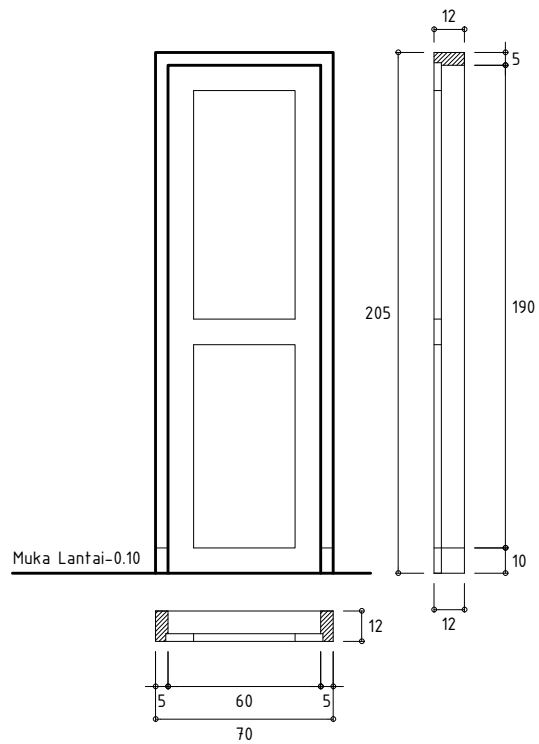
**DETAIL P2**  
Skala 1 : 20



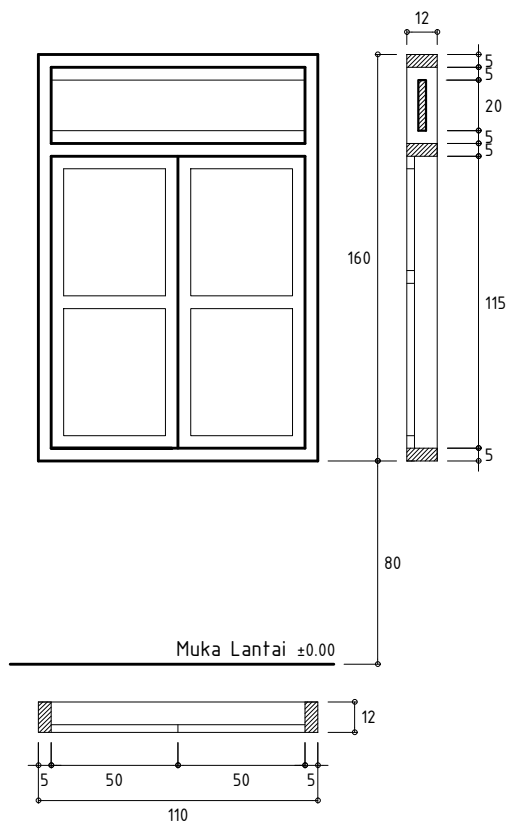
**DENAH RENCANA KUSEN**  
 Skala 1 : 75



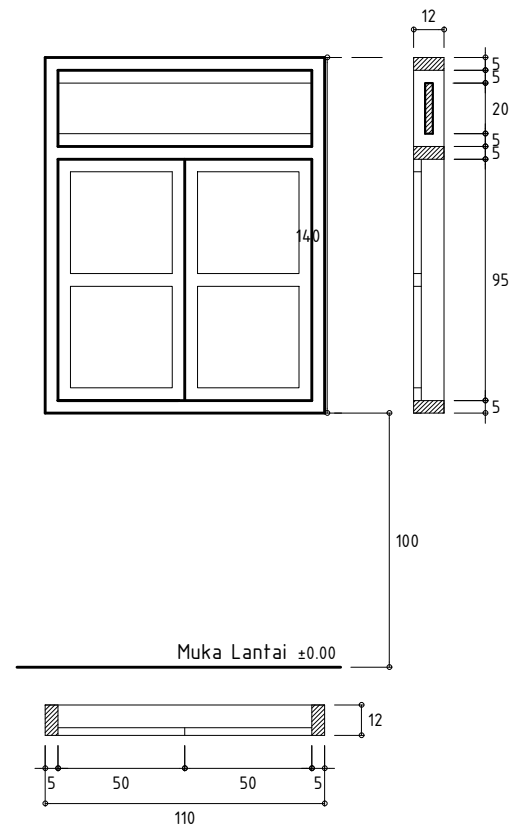
Detail Kusen:  
 Tipe P1 = 4 Buah



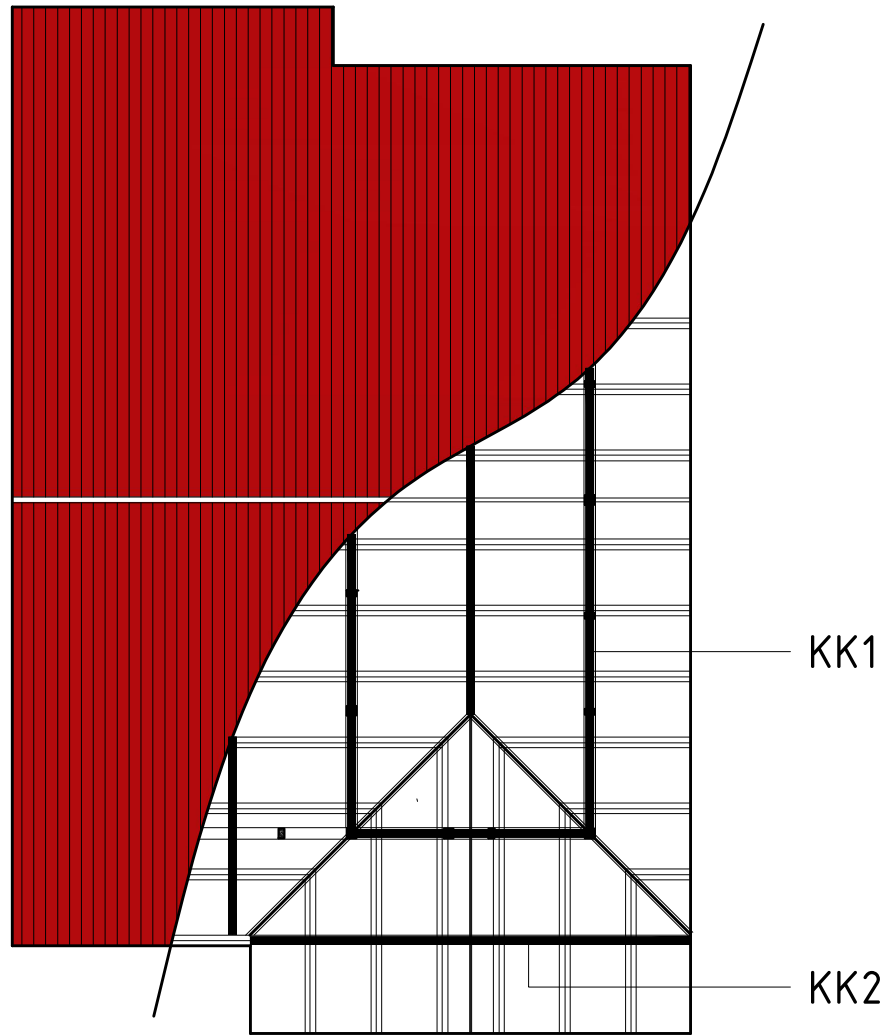
Detail Kusen:  
Tipe P2 = 1 Buah



Detail Kusen:  
Tipe J1 = 3 Buah



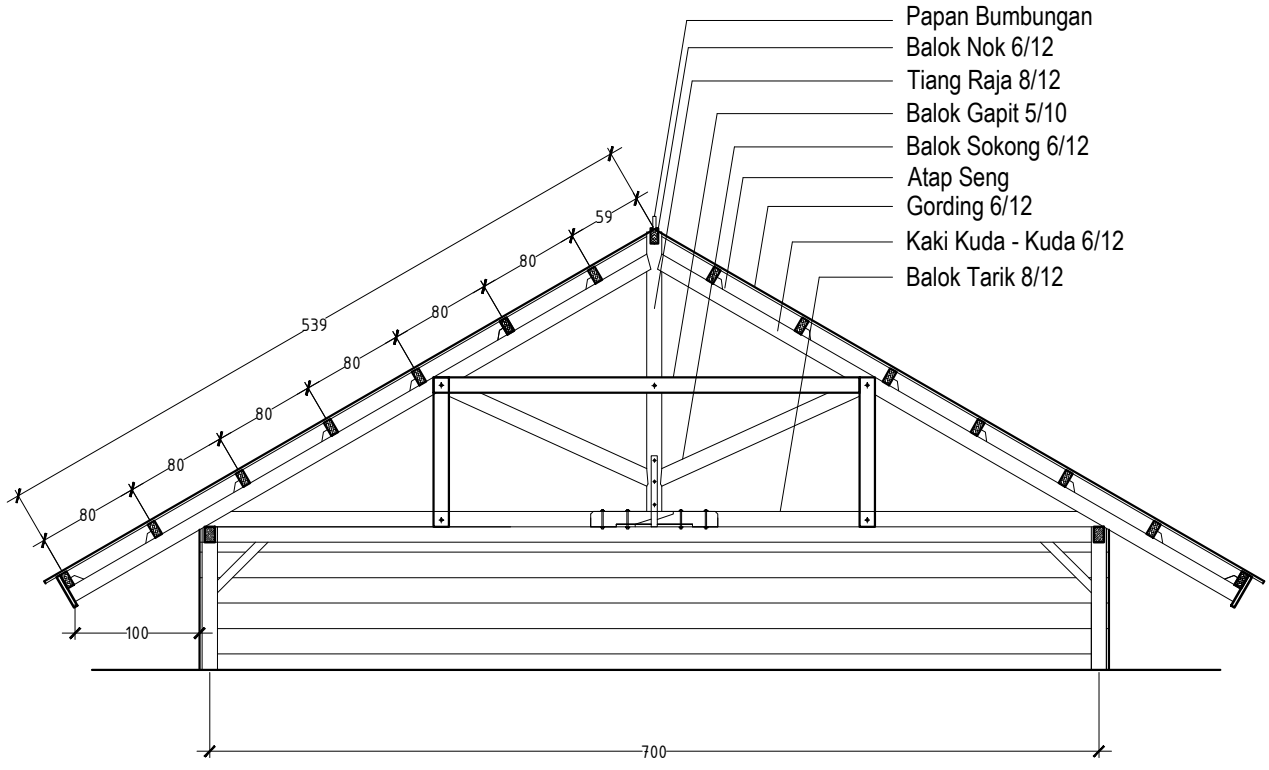
Detail Kusen:  
Tipe J2 = 2 Buah



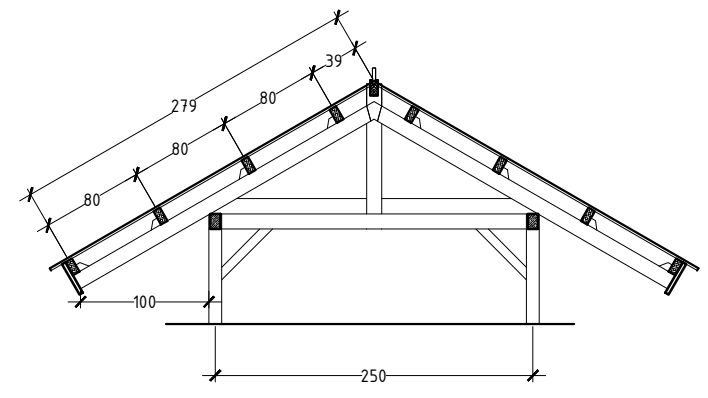
DENAH RENCANA ATAP

Skala 1 : 75

- Papan Bubungan
- Balok Nok 6/12
- Tiang Raja 8/12
- Balok Gapit 5/10
- Balok Sokong 6/12
- Atap Seng
- Gording 6/12
- Kaki Kuda - Kuda 6/12
- Balok Tarik 8/12



DETAIL KK1  
Skala 1 : 30



DETAIL KK2  
Skala 1 : 30